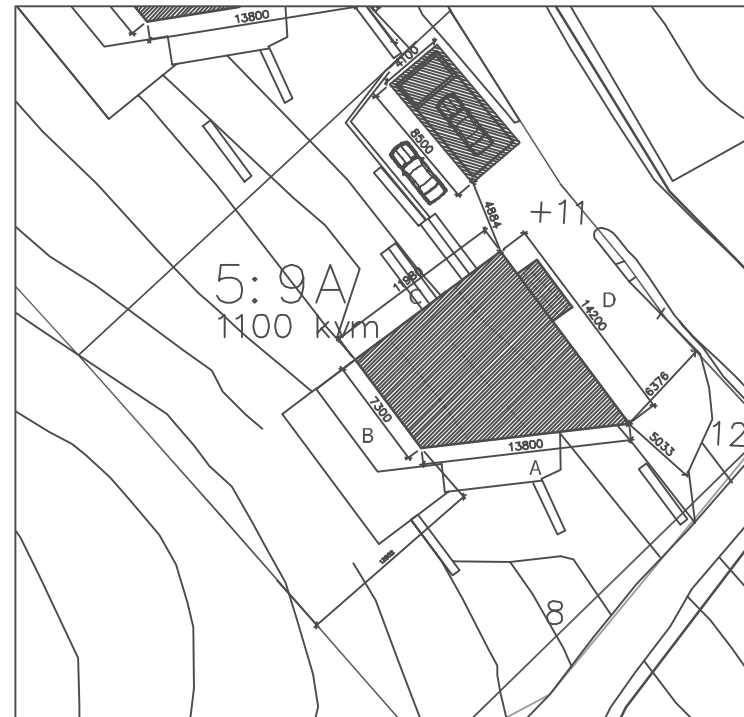
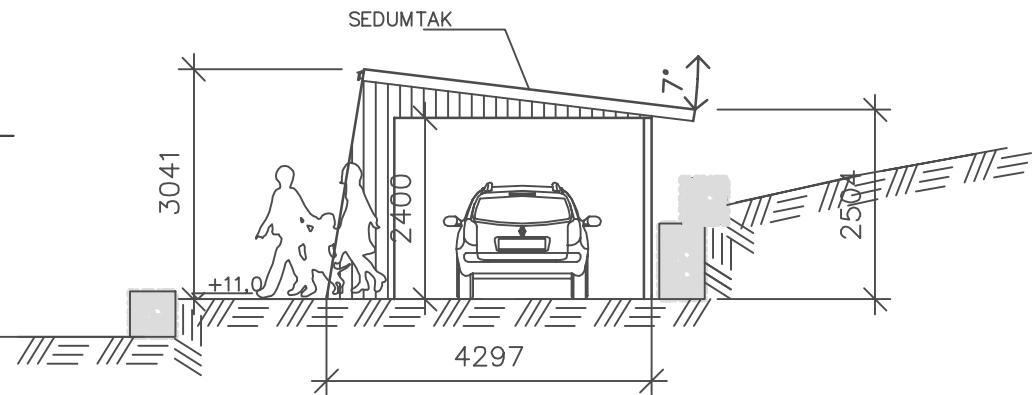


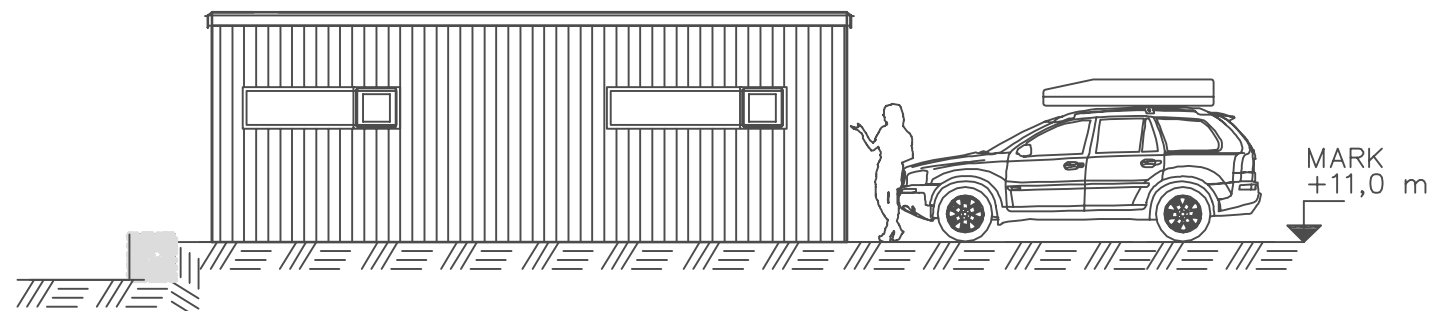
PLAN



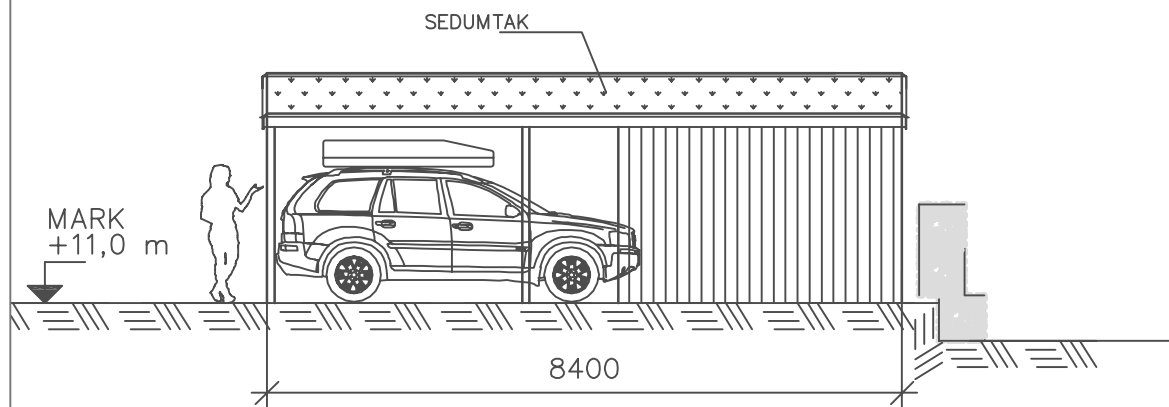
SITUATIONSPLAN 1:250 i A1



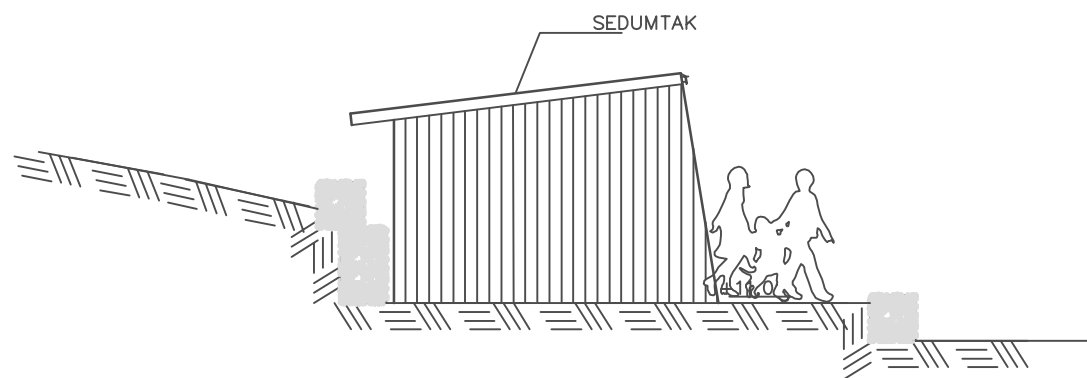
FASAD MOT SYDOST



FASAD MOT SYDVÄST



FASAD MOT NORDÖST



FASAD MOT NORDVÄST



BYGGLOVSHANDLING



[formelle]  
arkitektur inredning design  
tel. 0709 - 49 23 43  
paula.slafors@formelle.se  
www.formelle.se

NYBYGGNAD ENFAMILJSVILLA  
SÖDRA UTBY 5:9A & B  
UDEVALLA KOMMUN

I	Formelle Arkitektur, Inredning och Design Kjögårdsbergsgatan 15, nr 5, 421 30 Uddevalla Tel: 0709-49 23 43
A	Formelle Arkitektur, Inredning och Design Kjögårdsbergsgatan 15, nr 5, 421 30 Uddevalla Tel: 0709-49 23 43

UPPDRAG NR 017_002	RITAD/KONSTR AV PS	HANDLÄGGARE
DATUM 2009.12.01	ANSVARIG PS	

CARPORT MED FÖRRÅD  
ENFAMILJSVILLOR  
SÖDRA UTBY

SKALA A1 = 1:50 A3 = 1:100	NUMMER A305-03	IBET
----------------------------------	-------------------	------